

## ABC-VAV

CIRKULÄRT VARIABEL /  
KONSTANTFLÖDESDON

### ANVÄNDNING

ABC-VAV är ett variabel / konstantflödesdon.  
Produkten justerar luftflödet utifrån belastningen i rummet.  
Luftflödet regleras linjärt mellan min och max efter en 0-10 V signal. Önskat min/max luftflöde programmeras i fabriken, eller läggs in med ett verktyg från Belimo, (ZTH-VAV eller PC Tool) eller direkt på motorn vid val av Gruner. ABC-VAV kan också användas för att växla mellan min/max. Den kan även användas med olika typer av sensorer / regulatorer, timers eller liknande.

ABC-VAV kan även användas som ett konstantflödesdon (CAV). Enheten är då programmerad med minsta luftmängd som önskas och kopplas till driftspänning 24 V (ingen Rumsgivare). Vid lågt kanaltryck öppnas spjället och vid högt kanaltryck stryker spjället för att reglera till ett konstant önskat luftflöde.

### UTFÖRANDE

Spjällen finns i spirodimensioner från  $\varnothing 100$  till  $\varnothing 630$ , både i oisolerat och isolerat utförande. Modbus är tillval. Finns även i rektangulärt utförande.

### TEKNISKA DATA

Motor .....Belimo LMV-D3-MP / Gruner  
Driftspänning .....24 Vac / dc, 50/60 Hz  
Styrsignal .....0 -10 VDC / 2 - 10V/ Modbus  
Trycksensor .....2-300 Pa  
Mätområde .....Max 1000 Pa  
Omgivningstemperatur .....0 till +50 ° C.  
Luftfuktighet .....5 till 95% RH  
Reglerfunktion .....VAV (Variabelflödesdon)  
Reglerfunktion .....CAV (Konstantflödesdon)  
Täthetsklass.....klass 2  
Täthetsklass hölje.....klass C enligt EN 12237.



Alternativt  
ställdon Gruner



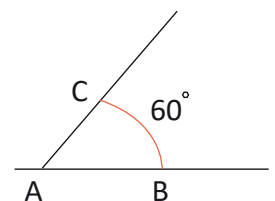
### EXEMPEL BESKRIVNINGSTEXT VAV QJF VARIABELFLÖDESDON

Spjäll ABC-VAV storlek  $\varnothing 100$  av  
ABC Ventilationsprodukter AB fabrikat.  
Min-flöde: 6 l/s Max-flöde: 80 l/s.  
Styrsignal: 0-10 volt

### EXEMPEL BESKRIVNINGSTEXT CAV QJE KONSTANTFLÖDESDON

Spjäll ABC-CAV storlek  $\varnothing 100$  av  
ABC Ventilationsprodukter AB fabrikat.  
Flöde: 30 l/s.  
Modbus Kommunikation

Med mätkors förenklar  
man installationen  
och minskar  
mätosäkerheten

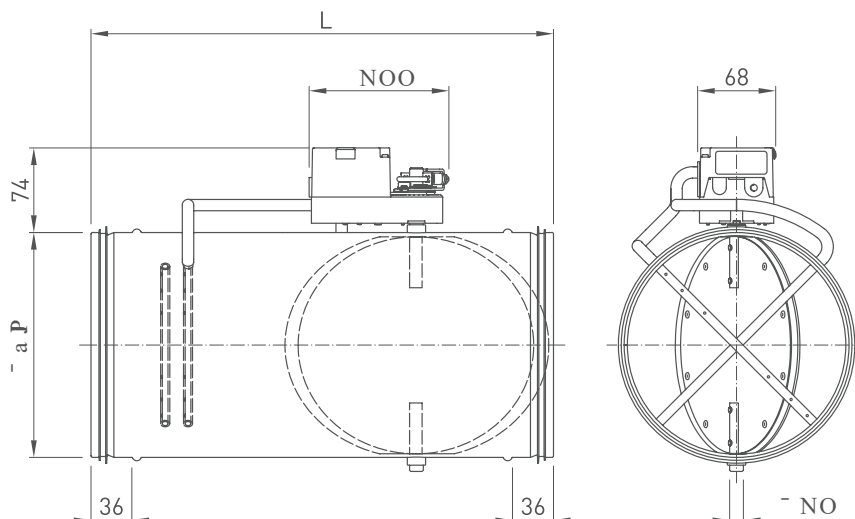


### Unikt ovalt spjällblad

Öppningsvinkel är 60°  
Mindre regleringsområde = bättre reglering  
Mindre kraft (mindre ställdon i stora storlekar)  
Mindre ljud (kan eliminera extra ljuddämpare)

STORLEK/MÅTT CIRKULÄRA SPJÄLL

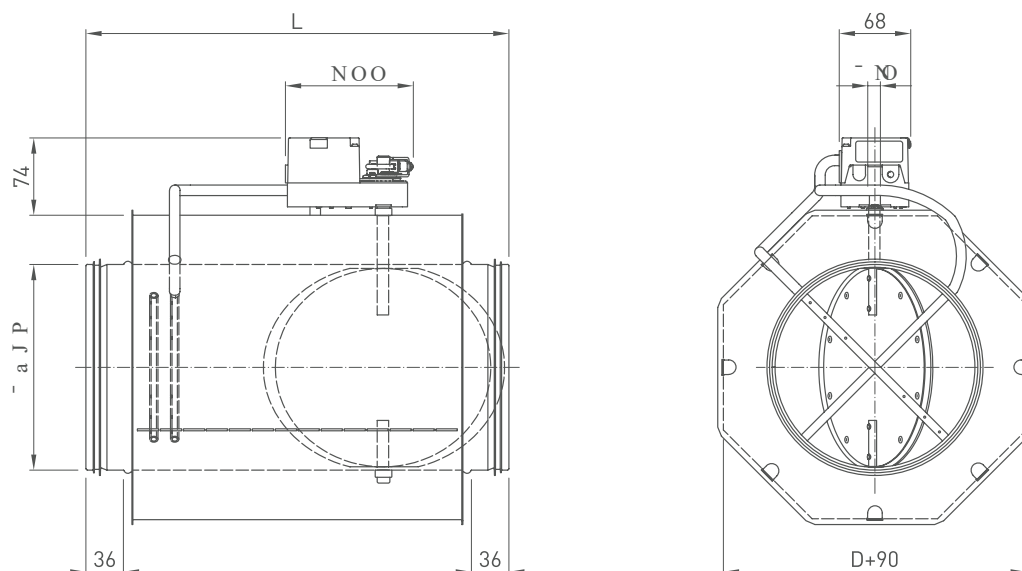
Oisolerat



ABC-VAV Storlek Ø Dn Oisolerat	Längd L (mm)	Min flöde l/s	Max flöde l/s
Ø100	400	6	80
Ø125	400	10	120
Ø160	400	16	200
Ø200	400	25	310
Ø250	600	39	490
Ø315	600	62	780
Ø400	600	101	1250
Ø500	1200	250	3000
Ø630	1200	400	5000

Storlek 500 och 630 offereras i rektangulärt utförande med övergång.

Kondensisolerat



STÄLLDON

Typ	Vridmoment	Effektförbrukning	För kabeldimensionering	Vikt
LMV-D3-MP	5Nm	2W	4VA (max- 8A @ 5ms)	≈ 500g
NMW-D3-MP	10Nm	3W	5VA (max- 8A @ 5ms)	≈ 700g
227VM-024-05MB	5Nm	2,5W	4VA	≈ 435g

LJUDTRYCKSNIVÅ VID DIFFERENTIALTRYCK AV 100 P

Ø	Luft hastighet	Flöde		dP <sub>s,min</sub>	air discharge noise (L <sub>p</sub> )	case-radiated noise (L <sub>p</sub> )	
					BRS/BRD	BRS	BRD
[mm]	[m/s]	[m <sup>3</sup> /h]	[l/s]	[Pa]	[dB(A)]	[dB(A)]	[dB(A)]
100	0,8	23	6	<1	20	<20	<20
	1	28	8	<1	22	<20	<20
	1,5	42	12	1	24	<20	<20
	4	113	31	10	32	<20	<20
	6	170	47	22	36	<20	<20
	8	226	63	40	39	<20	<20
	10	283	79	62	42	<20	<20
	12	339	94	90	45	21	<20
125	0,8	35	10	<1	22	<20	<20
	1	44	12	<1	23	<20	<20
	1,5	66	18	1	26	<20	<20
	4	177	49	7	33	<20	<20
	6	265	74	16	37	<20	<20
	8	353	98	29	40	<20	<20
	10	442	123	46	43	<20	<20
	12	530	147	66	46	<20	<20
160	0,8	58	16	<1	21	<20	<20
	1	72	20	<1	23	<20	<20
	1,5	109	30	<1	25	<20	<20
	4	290	80	5	32	<20	<20
	6	434	121	12	35	<20	<20
	8	579	161	21	38	<20	<20
	10	724	201	32	41	<20	<20
	12	869	241	47	44	<20	<20
200	0,8	90	25	<1	21	<20	<20
	1	113	31	<1	22	<20	<20
	1,5	170	47	<1	24	<20	<20
	4	452	126	4	31	<20	<20
	6	679	188	9	34	<20	<20
	8	905	251	15	37	<20	<20
	10	1131	314	24	40	<20	<20
	12	1357	377	34	43	<20	<20

Ljudtryck innefattar taktäckning och rumsabsorption.

LJUDRYCKSNIVÅ VID DIFFERENTIALTRYCK AV 100 P

Ø	Luft hastighet	Flöde		dP <sub>s,min</sub>	air discharge noise (L <sub>p</sub> )	case-radiated noise (L <sub>p</sub> )	
					BRS/BRD	BRS	BRD
[mm)	[m/s]	[m <sup>3</sup> /h]	[l/s]	[Pa]	[dB(A)]	[dB(A)]	[dB(A)]
250	0,8	141	39	<1	<20	<20	<20
	1	177	49	<1	20	<20	<20
	1,5	265	74	<1	22	<20	<20
	4	707	196	3	28	<20	<20
	6	1060	295	6	32	<20	<20
	8	1414	393	11	35	<20	<20
	10	1767	491	17	37	<20	<20
	12	2121	589	25	40	<20	<20
315	0,8	224	62	<1	<20	<20	z
	1	281	78	<1	<20	<20	<20
	1,5	421	117	<1	<20	<20	<20
	4	1122	312	2	24	<20	<20
	6	1683	468	5	27	<20	<20
	8	2244	623	8	30	<20	<20
	10	2806	779	13	33	<20	<20
	12	3367	935	18	36	20	20
355	0,8	285	79	<1	<20	<20	<20
	1	356	99	<1	<20	<20	<20
	1,5	534	148	<1	<20	<20	<20
	4	1425	396	2	22	<20	<20
	6	2138	594	4	25	<20	<20
	8	2851	792	7	28	<20	<20
	10	3563	990	11	31	21	<20
	12	4276	1188	15	34	24	21
400	0,8	362	101	<1	<20	<20	<20
	1	452	126	<1	<20	<20	<20
	1,5	679	188	<1	<20	<20	<20
	4	1810	503	1	<20	<20	<20
	6	2714	754	3	23	21	<20
	8	3619	1005	6	26	24	21
	10	4524	1257	9	29	27	24
	12	5429	1508	13	32	30	26

Ljudtryck innefattar takdämpning och rumsabsorption.

LJUDTRYCKSNIVÅ VID DIFFERENTIALTRYCK AV 150 P

Ø	Luft hastighet	Flöde		dP <sub>s,min</sub>	air discharge noise (L <sub>p</sub> )	case-radiated noise (L <sub>p</sub> )	
					BRS/BRD	BRS	BRD
[mm]	[m/s]	[m <sup>3</sup> /h]	[l/s]	[Pa]	[dB(A)]	[dB(A)]	[dB(A)]
100	0,8	23	6	<1	25	<20	<20
	1	28	8	<1	26	<20	<20
	1,5	42	12	1	29	<20	<20
	4	113	31	10	36	<20	<20
	6	170	47	22	40	<20	<20
	8	226	63	40	43	<20	<20
	10	283	79	62	46	21	<20
	12	339	94	90	48	23	22
125	0,8	35	10	<1	27	<20	<20
	1	44	12	<1	28	<20	<20
	1,5	66	18	1	31	<20	<20
	4	177	49	7	37	<20	<20
	6	265	74	16	41	<20	<20
	8	353	98	29	43	<20	<20
	10	442	123	46	46	<20	<20
	12	530	147	66	49	21	<20
160	0,8	58	16	<1	26	<20	<20
	1	72	20	<1	27	<20	<20
	1,5	109	30	<1	30	<20	<20
	4	290	80	5	36	<20	<20
	6	434	121	12	39	<20	<20
	8	579	161	21	42	<20	<20
	10	724	201	32	44	<20	<20
	12	869	241	47	47	<20	<20
200	0,8	90	25	<1	25	<20	<20
	1	113	31	<1	27	<20	<20
	1,5	170	47	<1	29	<20	<20
	4	452	126	4	35	<20	<20
	6	679	188	9	38	<20	<20
	8	905	251	15	41	<20	<20
	10	1131	314	24	43	<20	<20
	12	1357	377	34	45	<20	<20

Ljudtryck innefattar takdämpning och rumsabsorption.

LJUDTRYCKSNIVÅ VID DIFFERENTIALTRYCK AV 150 P

Ø	Luft hastighet	Flöde		dP <sub>s,min</sub>	air discharge noise (L <sub>p</sub> )	case-radiated noise (L <sub>p</sub> )	
					BRS/BRD	BRS	BRD
[mm]	[m/s]	[m <sup>3</sup> /h]	[l/s]	[Pa]	[dB(A)]	[dB(A)]	[dB(A)]
250	0,8	141	39	<1	24	<20	<20
	1	177	49	<1	25	<20	<20
	1,5	265	74	<1	27	<20	<20
	4	707	196	3	33	<20	<20
	6	1060	295	6	36	<20	<20
	8	1414	393	11	38	<20	<20
	10	1767	491	17	40	<20	<20
	12	2121	589	25	43	<20	<20
315	0,8	224	62	<1	<20	<20	<20
	1	281	78	<1	20	<20	<20
	1,5	421	117	<1	23	<20	<20
	4	1122	312	2	28	<20	<20
	6	1683	468	5	31	<20	<20
	8	2244	623	8	34	<20	<20
	10	2806	779	13	36	21	<20
	12	3367	935	18	39	23	21
355	0,8	285	79	<1	<20	<20	<20
	1	356	99	<1	<20	<20	<20
	1,5	534	148	<1	20	<20	<20
	4	1425	396	2	26	<20	<20
	6	2138	594	4	29	<20	<20
	8	2851	792	7	32	22	<20
	10	3563	990	11	34	24	21
	12	4276	1188	15	36	27	24
400	0,8	362	101	<1	<20	<20	<20
	1	452	126	<1	<20	<20	<20
	1,5	679	188	<1	<20	<20	<20
	4	1810	503	1	24	22	<20
	6	2714	754	3	27	25	22
	8	3619	1005	6	29	28	24
	10	4524	1257	9	32	30	27
	12	5429	1508	13	34	32	29

Ljudtryck innefattar takdämpning och rumsabsorption.

LJUDRYCKSNIVÅ VID DIFFERENTIALTRYCK AV 500 P

Ø	Luft hastighet	Flöde		dP <sub>s,min</sub>	air discharge noise (L <sub>p</sub> )	case-radiated noise (L <sub>p</sub> )	
					BRS/BRD	BRS	BRD
[mm]	[m/s]	[m <sup>3</sup> /h]	[l/s]	[Pa]	[dB(A)]	[dB(A)]	[dB(A)]
100	0,8	23	6	<1	40	<20	<20
	1	28	8	<1	41	<20	<20
	1,5	42	12	1	44	<20	<20
	4	113	31	10	50	26	24
	6	170	47	22	53	28	27
	8	226	63	40	56	31	29
	10	283	79	62	57	32	31
	12	339	94	90	59	34	32
125	0,8	35	10	<1	41	<20	<20
	1	44	12	<1	42	<20	<20
	1,5	66	18	1	45	<20	<20
	4	177	49	7	51	24	22
	6	265	74	16	54	26	25
	8	353	98	29	56	28	27
	10	442	123	46	58	30	28
	12	530	147	66	59	32	30
160	0,8	58	16	<1	40	<20	<20
	1	72	20	<1	41	<20	<20
	1,5	109	30	<1	44	<20	<20
	4	290	80	5	49	22	20
	6	434	121	12	52	24	23
	8	579	161	21	54	26	24
	10	724	201	32	56	28	26
	12	869	241	47	57	29	28
200	0,8	90	25	<1	39	<20	<20
	1	113	31	<1	40	<20	<20
	1,5	170	47	<1	42	<20	<20
	4	452	126	4	48	21	<20
	6	679	188	9	50	23	21
	8	905	251	15	52	25	23
	10	1131	314	24	54	27	25
	12	1357	377	34	55	28	26

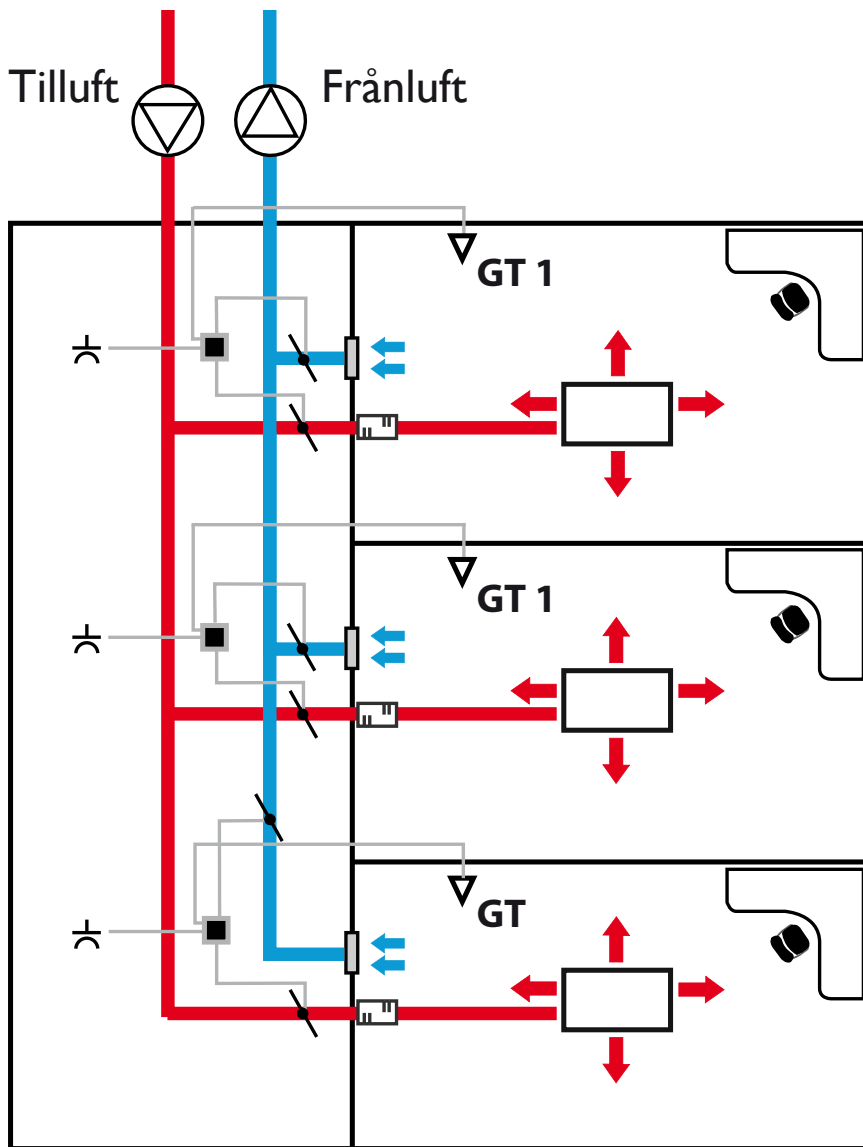
LJUDTRYCKSNIVÅ VID DIFFERENTIALTRYCK AV 500 P




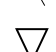

Ø	Luft hastighet	Flöde		dP <sub>s,min</sub>	air discharge noise (L <sub>p</sub> )	case-radiated noise (L <sub>p</sub> )	
					BRS/BRD	BRS	BRD
[mm]	[m/s]	[m <sup>3</sup> /h]	[l/s]	[Pa]	[dB(A)]	[dB(A)]	[dB(A)]
250	0,8	141	39	<1	37	<20	<20
	1	177	49	<1	38	<20	<20
	1,5	265	74	<1	40	<20	<20
	4	707	196	3	46	23	21
	6	1060	295	6	48	25	23
	8	1414	393	11	50	27	25
	10	1767	491	17	51	28	26
	12	2121	589	25	53	30	28
315	0,8	224	62	<1	33	<20	<20
	1	281	78	<1	34	<20	<20
	1,5	421	117	<1	36	20	<20
	4	1122	312	2	41	26	23
	6	1683	468	5	44	28	26
	8	2244	623	8	46	30	27
	10	2806	779	13	47	31	29
	12	3367	935	18	49	33	30
355	0,8	285	79	<1	30	21	<20
	1	356	99	<1	31	22	<20
	1,5	534	148	<1	34	24	21
	4	1425	396	2	39	29	26
	6	2138	594	4	42	32	29
	8	2851	792	7	43	34	31
	10	3563	990	11	45	35	32
	12	4276	1188	15	47	37	34
400	0,8	362	101	<1	28	26	22
	1	452	126	<1	29	27	24
	1,5	679	188	<1	31	29	26
	4	1810	503	1	37	35	32
	6	2714	754	3	39	38	34
	8	3619	1005	6	41	40	36
	10	4524	1257	9	43	41	38
	12	5429	1508	13	45	43	39

Ljudtryck innefattar takdämpning och rumsabsorption.

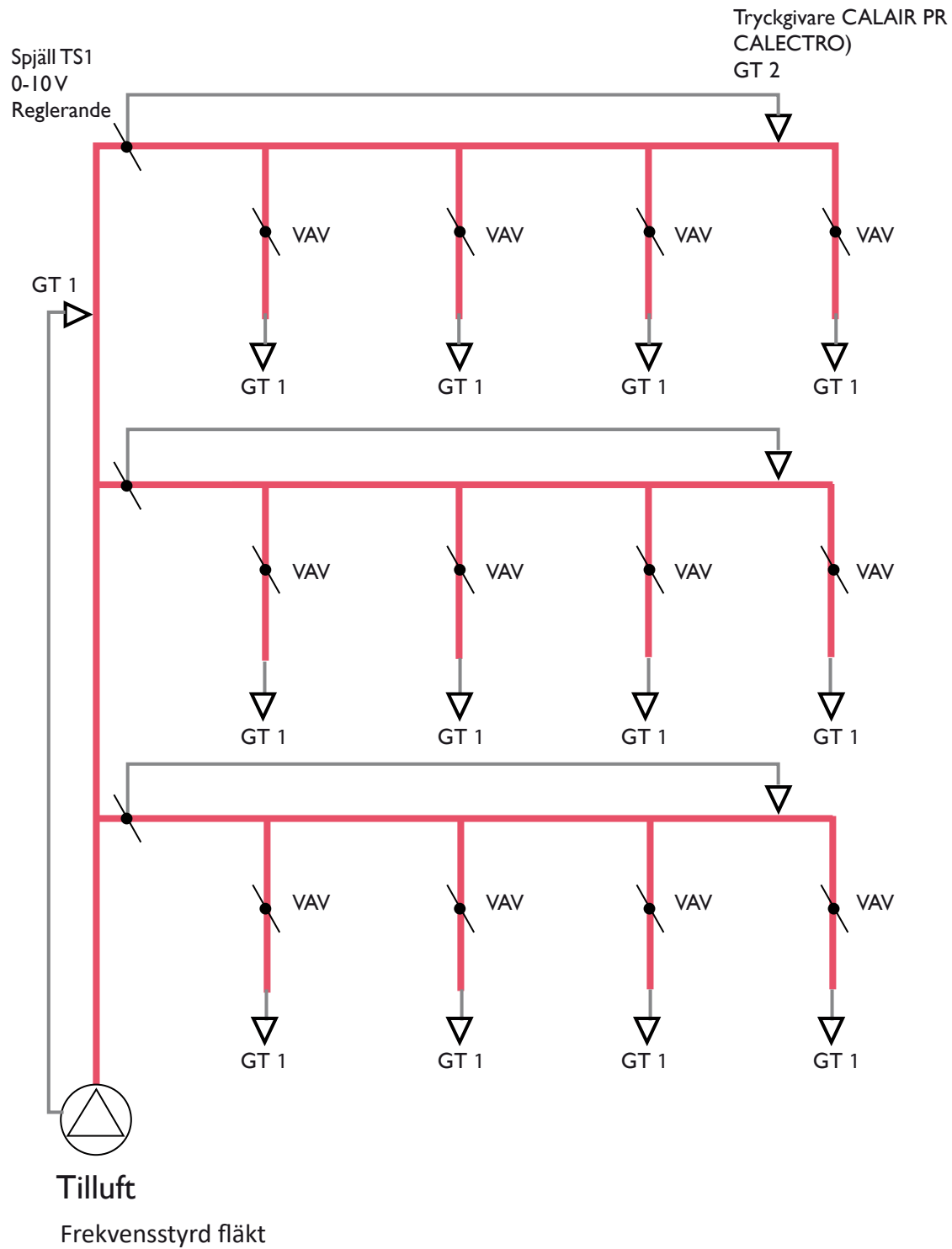





SYSTEM ABC-VAV KONTROLL (EXEMPEL)



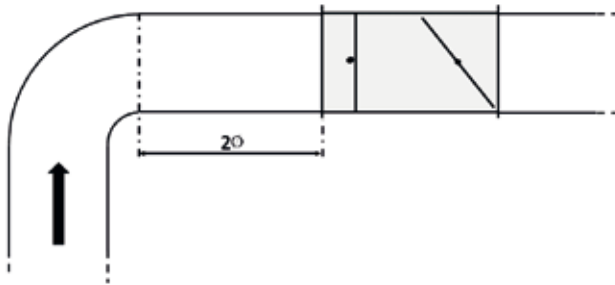
-  Vägghörskontakt
-  ABC-VAV Kontroll
-  VAV Spjäll
-  GT 1 Givare CO2 temp  
( Montagehöjd 1.60 m)
-  LD (Ljuddämpare)

SYSTEM STÖRRE VAV LÖSNING (EXEMPEL)



-  Spjäll
-  GT 1 Givare CO2 temp ( Montagehöjd 1.60 m)
-  GT 2 Tryckgivare

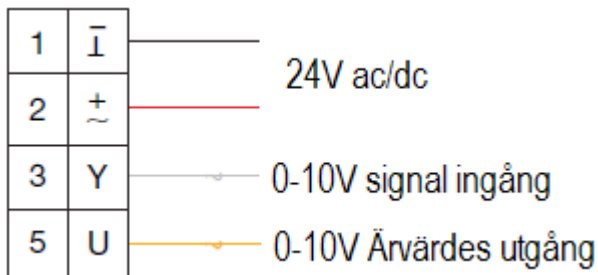
MONTERING AVSTÅND VID BÖJ (CIRKULÄRA SPJÄLL)



KOPPLINGSSCHEMAN

ABC-VAV har en 4 ledad kabel som är märkt i olika färger. Kabel 1 är svart, nr 2 är röd, 3 är vit och nr 5 är orange. Kabel nr 1 är systemreferens G0. Det är viktigt att G0 följer alla spjäll och sensorer.

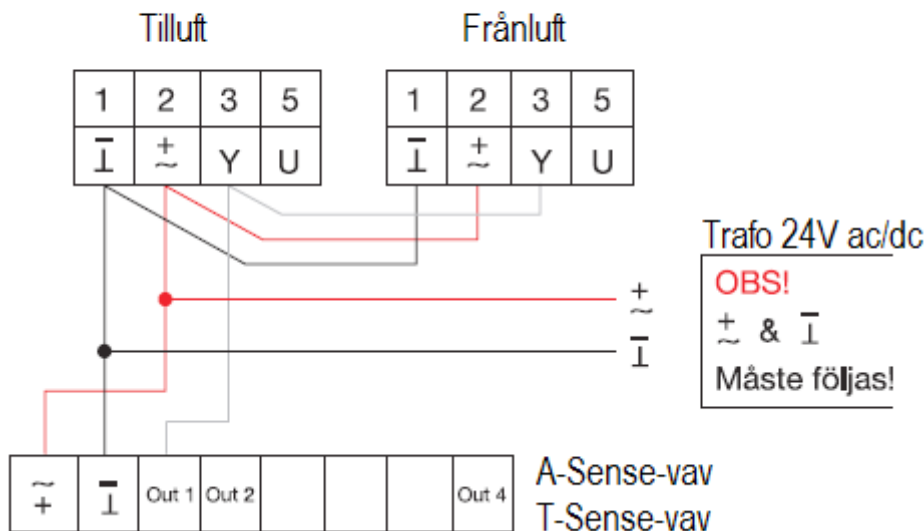
Kopplingsschema 1










Kopplingsschema 2

Förslag till inkoppling av ABC-VAV till A-Sense VAV. Det rekommenderas att använda kabel 3 x 0,75 mm<sup>2</sup>.

Exempel på parallellinkoppling ABC VAV med styrsignal från regulator.



## TILLBEHÖR

Produkt	Artikelnr	Namn	Beskrivning	Utförande
<b>Kopplingssystem</b>				
	WA 6000	ABC-VAV Kontroll	ABC-VAV Kontroll är ett system för inkoppling av VAV spjäll och önskad sensor (Se nedan)	<ul style="list-style-type: none"> <li>- MM 6000 ABC-VAV Kontroll med 24V transformator</li> <li>- 2 st 3 meter förlängningskabel</li> <li>- 1 st 8 m givarkabel</li> <li>- 230V anslutningskabel</li> <li>- Snabbkoppling för 2 st VAV Spjäll</li> </ul>
	WA 1017	Förlängningskabel	3 meter förlängningskabel	Tillbehör till ABC-VAV Kontroll
	ASenseVAV	Temperaturregulator	CO2 och temperaturregulator med display. För Control Black.	Väggmonterad regulator för direkt styrning av VAV-Spjäll. Mer avancerad än ABC-A-Sense. Kan användas till att styra t.ex. fläktar. Finns även för kanalmontage (UG-A-Sense-VAV). Används till VAV Kontroll
	CTT-W-24/230V	Timer	Timer-tid från 10 minuter till 10 timmar	Touch Timer för väggmontering. Multispänning: 24V AC/DC eller 230V AC
	PIR-TF-25-360	Rörelsedetektor	Rörelsedetektor med till- och frånslagsfördröjning.	För takmontage, 360° täckningsområde.
	PIR-TF-550-B	Rörelsedetektor	Rörelsedetektor med temperaturvakt och till- och frånslagsfördröjning.	För tak eller väggmontage.
	ZTH-VAV	Belimo	ZTH-VAV används för inställning av min/max flöden på ställdon.	<ul style="list-style-type: none"> <li>- Aktuellt luftflöde / tryck</li> <li>- Börvärde luftflöde / tryck</li> <li>- Aktuellt differenstryck över mätfäns</li> <li>- Spjällets mekaniska läge</li> <li>- Möjlighet att bl.a. ändra q min l/s / q max l/s</li> </ul>

## DRIFT OCH SKÖTSEL

Genom regelbunden kontroll och underhåll får produkten goda förutsättningar för en lång livslängd. Besiktning av produkten/plåtytan ska ske minst en gång om året. I de flesta fall inskränker sig underhållet till att man behöver tvätta produkten med en mild vattenlösning några gånger under dess livslängd.

## MILJÖVARUDEKLARATION

För exakt innehåll av produkten, se aktuell Byggvarudeklaration på hemsidan.