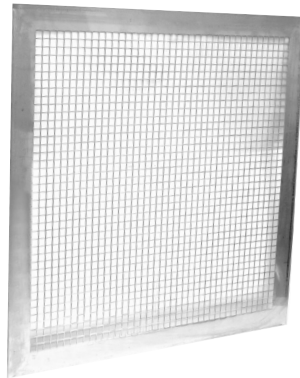


ABC-TRS
STANSAT TRÅDNÄTSGALLER
2020-01

Produktblad | Montage | Miljö | Underhåll

ABC-TRS

STANSAT TRÅDNÄTSGALLER



Kom ihåg!

Ange alltid
gallermått
bredd x höjd.

ANVÄNDNING

ABC-TRS användas som skyddsgaller vid öppna kanaländar, överluftsöppningar och som beröringsskydd vid till exempel fläktar och spjäll.

UTFÖRANDE

ABC-TRS är som standard stansad med 10 mm håll.

Kan även fås med 5, 20, 35 mm håll.

ABC-TRS finns i tre olika utföranden:

- ram
- plan kant
- gejdkant

SKÖTSEL

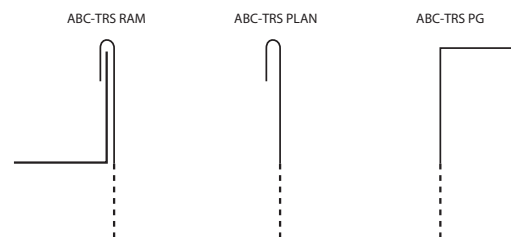
Kontrollera behov av rengöring en gång per år.

STORLEK

Finns i storlekarna från 200x200 - 2000x2000 mm i steg om 100 mm. BxH kan kombineras valfritt.

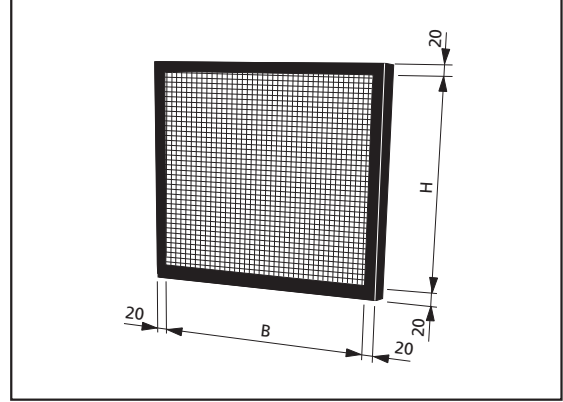
EXEMPEL BESKRIVNINGSTEXT

Stansat Trådnätsgaller ABC-TRS av ABC Ventilationsprodukter AB fabrikat utförd med plan kant. Storlek 800x800, utförd i aluzink i korrosivitetsklass C4.



*OBS: fri area är ungefär 70% av anslutningsarea på galler.
 Hastighet genom fri area beräknas genom att dela hastighet genom anslutningsarea med 0,7.

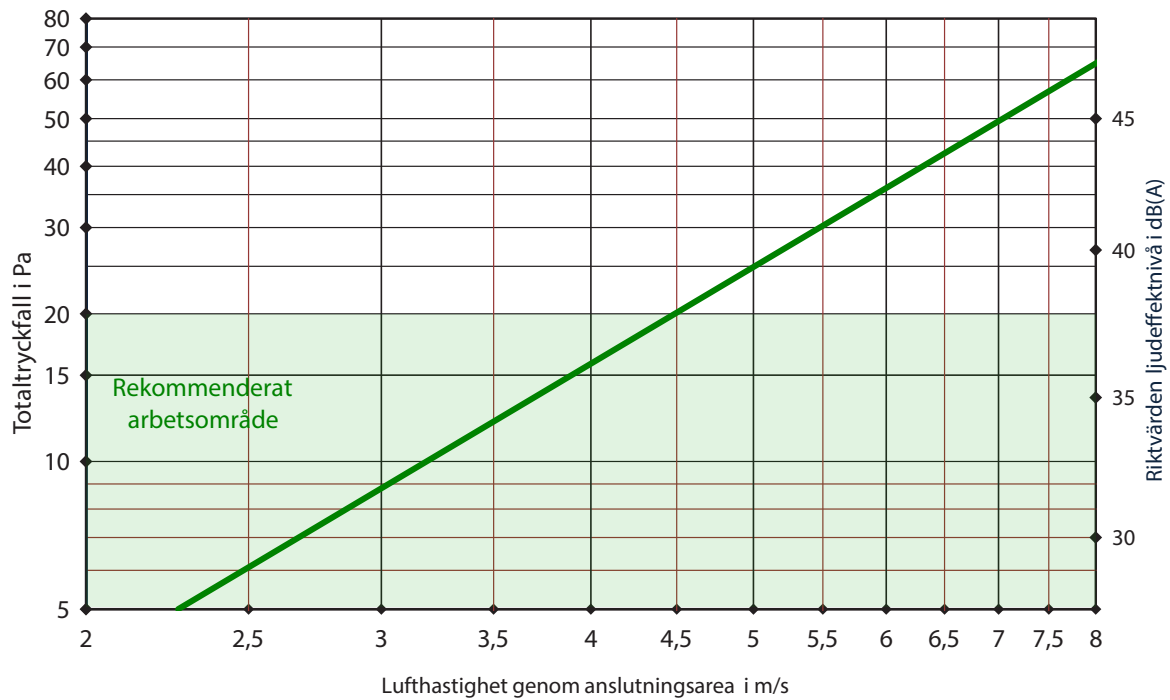
Till exempel: galler mått B*H = 600 mm * 600 mm = 0,36 m² vid önskat flöde 1000 l/s ger 1/0,36=2,8 m/s hastighet genom anslutningsarea och 2,8/0,7= 4 m/s hastighet genom fri area.



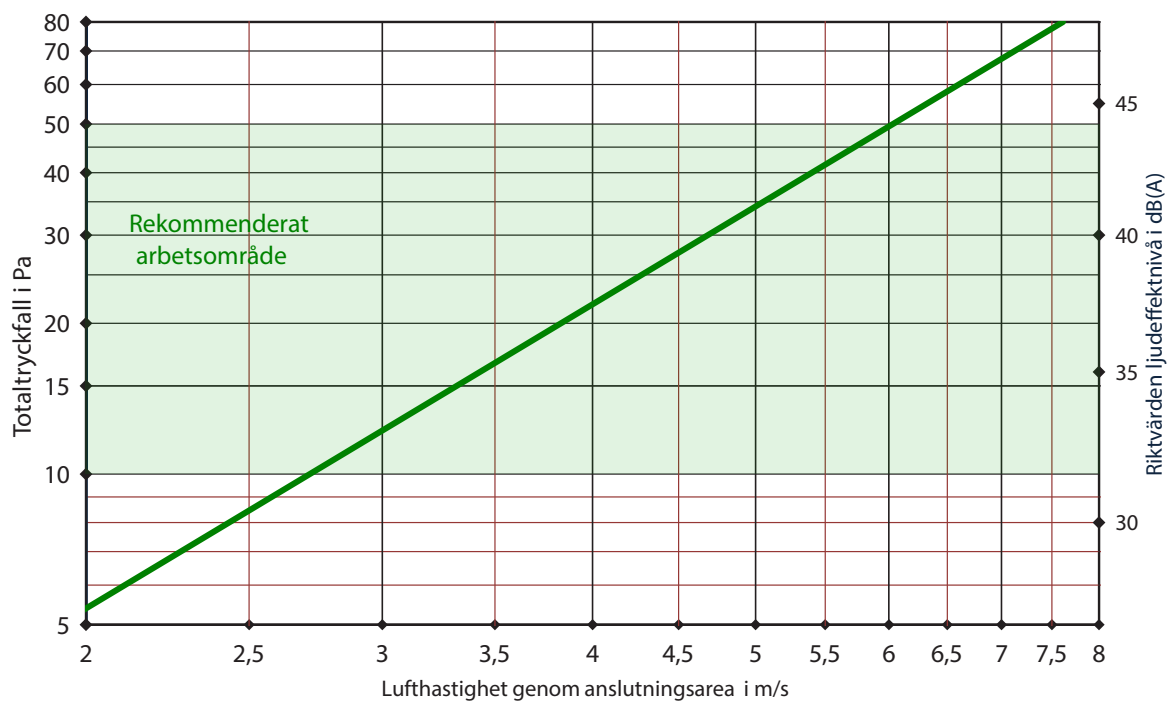
DIMENSIONERING

Angivna data är riktvärden

TRS UTELUFT:



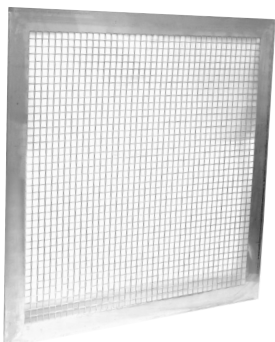
TRS AVLUFT:



Ljud- och tryckmätningar utförda av Sveriges Tekniska Forskningsinstitut.

Monteringsanvisning:

Gäller för: ABC -TRS



STEG 1:

Måtten anges alltid med bredden (B) före höjden (H), ex: 500x300, 500 brett, 300 högt.
ABC-TRS finns även i utförande med gejdkant.

SKÖTSEL

Kontrollera behov av rengöring en gång per år.

STEG 2:

Håltagning i vägg sker efter nät areans mått.
Montera därefter flänskanten mot underlaget.
Fäst med erforderligt fästmaterial beroende på typ av fasadmateriäl.

OBS. Vid större storlekar så levereras gallret i delat utförande. Montera ihop delarna med medföljande M6 flänsmuttrar och flänsbultar.

Använd överbleck för att undvika att vatten leds in bakom gallret. Täta mot underlaget på lämpligt vis.

- Medryckning av aerosoler och pudersnö eller isbildning kan inte uteslutas vid ogynnsamma förhållanden.

Miljövarudeklaration:

Gäller för ABC-TRS

PRODUKTINFORMATION

1. Ingående material

Metallinnehåll	Vikt %
abc Garantiplåt™	100
Varmförzinkad plåt	100
Aluzink plåt	100
Rostfritt EN 1.4301	100

Garantiplåt är SSAB Prelaq, färgbelagd tunnplåt.

Vid nedsmältning av Garantiplåt återvinns 95-98% av stålplåten

2. Produktion

- Anläggning: Produktionsanläggningen kräver ej tillstånd eller anmälan enligt miljöskyddslagen.

3. Distribution av färdig produkt

- Transport sker endast med miljöcertifierade transportörer.
- Produkten är tillverkad i Borås.
- Som emballage används trä, wellpapp, tejp och sträckfilm.
- Företaget är anslutet till FTI AB (Förpacknings och tidningsinsamlingen)

4. Användningsområde

- Se användning

5. Byggskedet

- Miljöpåverkan bedöms som obetydlig. Luft- eller eldrivna handverktyg används vid montering. Fastsättning sker med fästdon (skruv). Farligt avfall uppstår ej. Produkten används i sin helhet.

6. Bruksskedet

Ingen känd miljöpåverkan.

7. Drift och underhåll

Genom regelbunden kontroll och underhåll får den färgbelagda plåten goda förutsättningar för en lång livslängd. Besiktning av produkten/plåtytan ska ske minst en gång om året.

I de flesta fall inskränker sig underhållet till att man behöver tvätta produkten med en mild vattenlösning några gånger under dess livslängd. Vid ommålning används rekommenderade målningsystem. Som förbehandling räcker det med tvätt med en mild 5 % alkalisk vattenlösning.



ABC Ventilationsprodukter AB Tel: 033-29 08 80 www.abcvent.se
Vi förbehåller oss rätten till ändringar utan föregående besked. Eftertryck eller kopiering av produktblad utan tillstånd beivras.