

ABC-MEC

MÄTENHET I CIRKULÄRA KANALER



ANVÄNDNING

ABC-MEC, mätenhet är avsett för mätning av luftflöde i cirkulära kanaler och är försedd med typgodkänt tätningssystem klass C. Genom att mäta tryckfallet över mätuttagen, kan man med hjälp av diagram eller K-faktor erhålla luftmängd.

UTFÖRANDE

ABC-MEC är som standard tillverkad av förzinkad stålplåt. ABC-MEC kan levereras i rostfritt 2333 alt. 2343, aluzink samt lackerad i önskad kulör.

SKÖTSEL

Kontrollera behov av rengöring en gång per år.

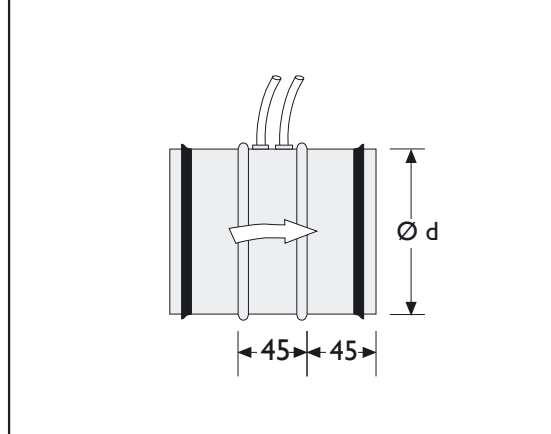
EXEMPEL BESKRIVNINGSTEXT

VVS AMA 16
QJB.11

Mätenhet ABC-MEC av ABC Ventilationsprodukter AB fabrikat. Utförd i förzinkat. Korrosivitetsklass C3 enligt SS-EN ISO 12944-2. Storlek: 400.

MÅTT

Storlek ABC-MEC Ø d	Vikt kg
100	0,3
125	0,4
160	0,5
200	0,6
250	0,7
315	0,9
400	1,3
500	2,4
630	2,9



För injustering med K-faktorer gäller formeln:

$$q=K \times \sqrt{p}$$

q = flöde, l/s

p = differenstryck, Pa

K = måtenhetens K-faktor

Storlek Ø	K-faktor (m/s)	Standard k-faktor l/s
100	0,705	7,85
125	0,755	12,27
160	0,772	20,11
200	0,786	31,42
250	0,801	49,09
315	0,806	77,93
400	0,809	125,66
500	0,812	196,35
630	0,814	311,72

MILJÖVARUDEKLARATION:

För exakt innehåll av produkten, se aktuell Byggvarudeklaration på hemsidan.