

## ABC-JSR

### JALUSISLUTARE/BACKSPJÄLL



Lackeras denna produkt kan det påverka funktionen.

#### ANVÄNDNING

Jalusislutare ABC-JSR används vanligen som backspjäll eller som avslutning på rektangulära kanaler. Jalusierna är självstängande genom sin egen vikt.

#### UTFÖRANDE

ABC-JSR tillverkas vanligen med en ram i zinkmagnesium i vilken jalusier av aluminium är upphängda.

#### SKÖTSEL

Kontrollera behov av rengöring en gång per år.

#### STORLEK

200x200 till 1200x1200 mm i steg om 100 mm är standardstorlekar.

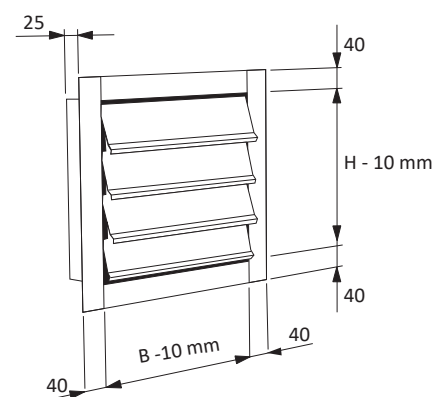
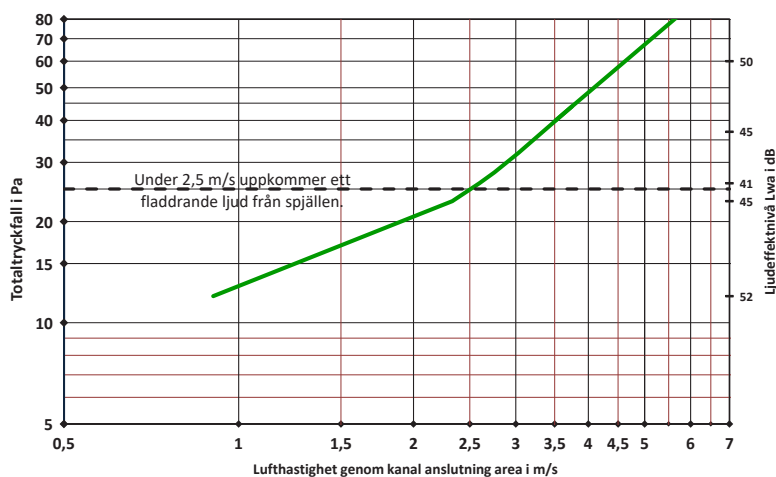
#### EXEMPEL BESKRIVNINGSTEXT

VVS AMA 16  
QJB. 5

Jalusislutare ABC-JSR av ABC Ventilationsprodukter AB fabrikat. Ram utförd i zinkmagnesium. Jalusier i aluminium. Korrosivitetsklass C4 enligt SS-EN ISO 12944-2. Storlek 400x400 mm.

#### DIMENSIONERING

ABC-JSR avluft:



#### MILJÖVARUDEKLARATION:

För exakt innehåll av produkten, se aktuell Byggvarudeklaration på hemsidan.