

ABC-EXL

LÅSNING AV PÅSFILTER



ANVÄNDNING

För effektiv låsning av påsfilter i filterskåp. Rekommenderas för finfilter och högre filterklasser.

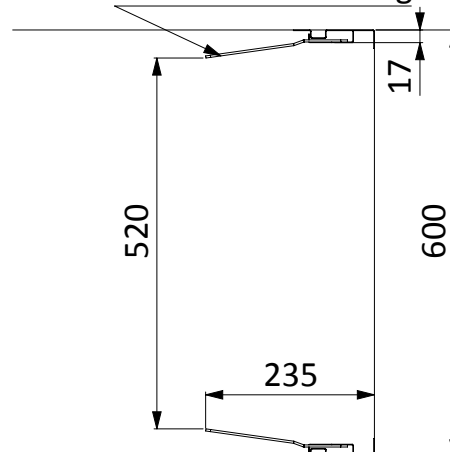
UTFÖRANDE

Utförs vanligen i aluzink. Korrosivitetsklass C4. Levereras i par. Längden på EXL motsvarar bredden på filterskåpet.

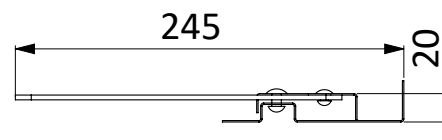
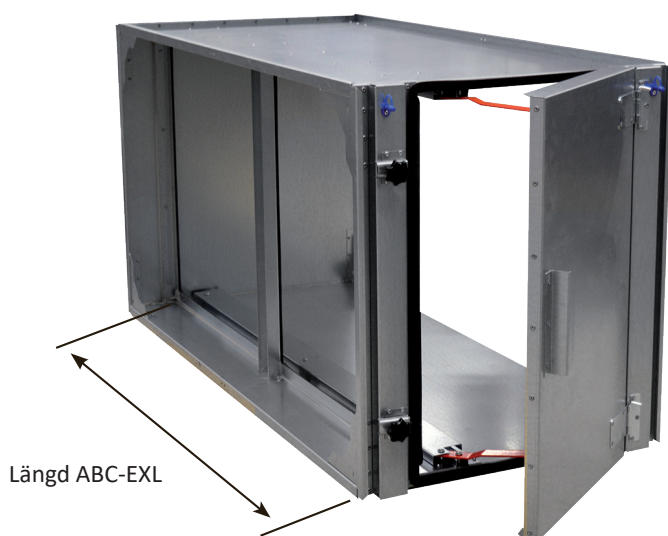
STORLEK/BREDD PÅ FILTERSKÅP

Storlek ABC-EXL	300	600	900	1200	1500	1800	2100	2400

Excenterlås handtag



Skissen ovan visar innermått vid användning av ABC-EXL excenterlås.



OBS: Det går att specialbeställa ABC-EXL med helt rakt handtag och då blir måttet mellan handtagen ca 560 mm.

Miljövarudeklaration:

För exakt innehåll av produkten, se aktuell Byggvarudeklaration på hemsidan.