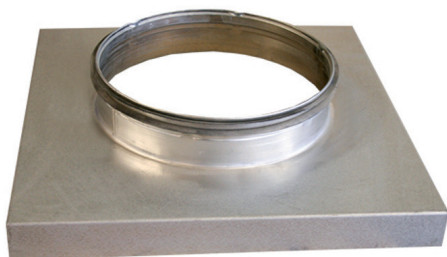


ABC-BP BOTTENPLATTA



ANVÄNDNING

Bottenplatta till takgenomföring TG för anslutning av cirkulär takhuv. Ange storlek/anslutning och area.

STORLEK

Storlek ABC-TG	=	Anslutning cirkulär finns som standard i ØD	Storlek ABC-BP
300		100, 125, 160, 200, 250	400x400
400		250, 315, 400	500x500
500		400, 500	600x600
600		500	700x700
700		630	800x800
800		800	900x900
900		800	1000x1000
1000		1000	1100x1100
1100		1000	1200x1200
1200		1250	1300x1300
1300		1250	1400x1400
1400		1250	1500x1500
1500		1250	1600x1600

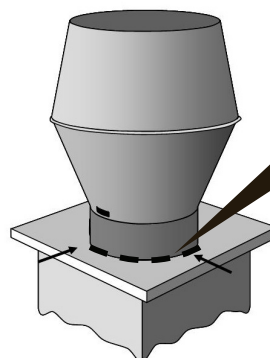
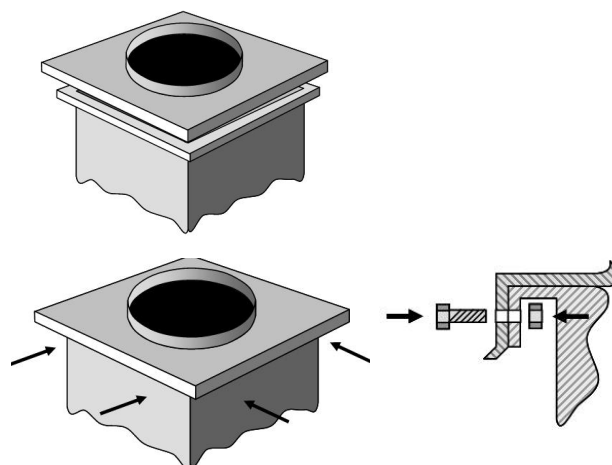
Övriga material och storlekar offereras.

Monteringsanvisning

1. Bottenplattan är utformad med en kant som träs utanpå takgenomföringen.

2. När bottenplattan är placerad så dess kant täcker takgenomföringens ram, fästes denna från sidorna med lämpligt fästelement. Fixera bottenplattan mot takgenomföringen och borra erforderligt antal hål genom både takgenomföring och bottenplatta.

3. Placera sedan huvan på bottenplattan och fäst den på lämpligt sätt, t.ex. med montage/plåtskruv. Kitta med fogmassa för utomhusbruk runt om enligt bild. Vid större huvor kan det även rekommenderas att dessa stagas med wire ned mot taket för att klara vindpårestningar. Använd gärna huvens lyftöglor för detta ändamål.



OBS!
Kittas runt om.

Miljövarudeklaration:

För exakt innehåll av produkten, se aktuell Byggvarudeklaration på hemsidan.