



ABC-VKV

AVLUFT FÖR IMKANAL / VÄRMEPUMP



ANVÄNDNING

ABC-VKV är en väggkåpa för avluft avsedd för värmepump/imkanal som säkerställer isolering genom fasad för både kondens och brand. OBS. Isolering medföljer ej.

UTFÖRANDE

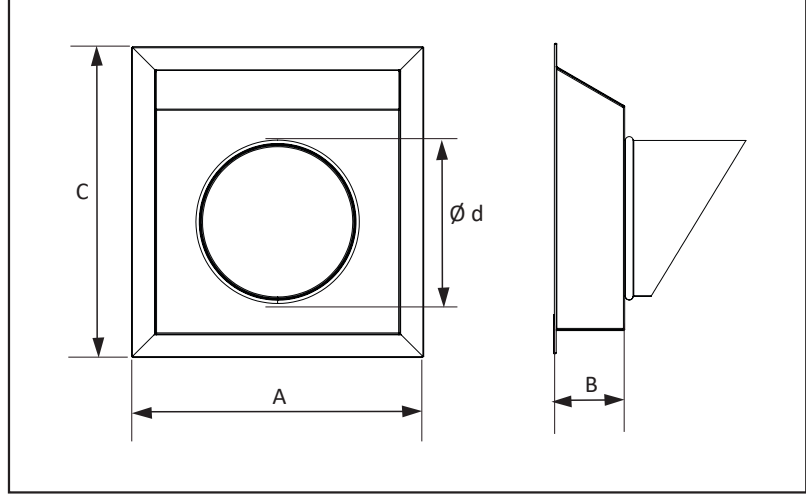
ABC-VKV tillverkas vanligen i ABC-Garantiplåt med 25 års färgbeläggningssgaranti för korrosivitetssklass C4. Den patenterade färgbeläggningen ABC Garantiplåt är rapsolja-baserad samt testad enligt EN 13523-1:2009 och följer byggplåtens standardkulörer.

EXEMPEL BESKRIVNINGSTEXT

VVS AMA
QMF.2

ABC-VKV Värmepumpskåpa av ABC Ventilationsprodukter AB fabrikat. Storlek cirkulär anslutning 125 mm. Stansad nätinsats med 10 mm hål. Utförd i ABC Garantiplåt i korrosivitetssklass C4 med 25 års garanti på färgbeläggningen.

[Kulör enligt kulörkarta](#)

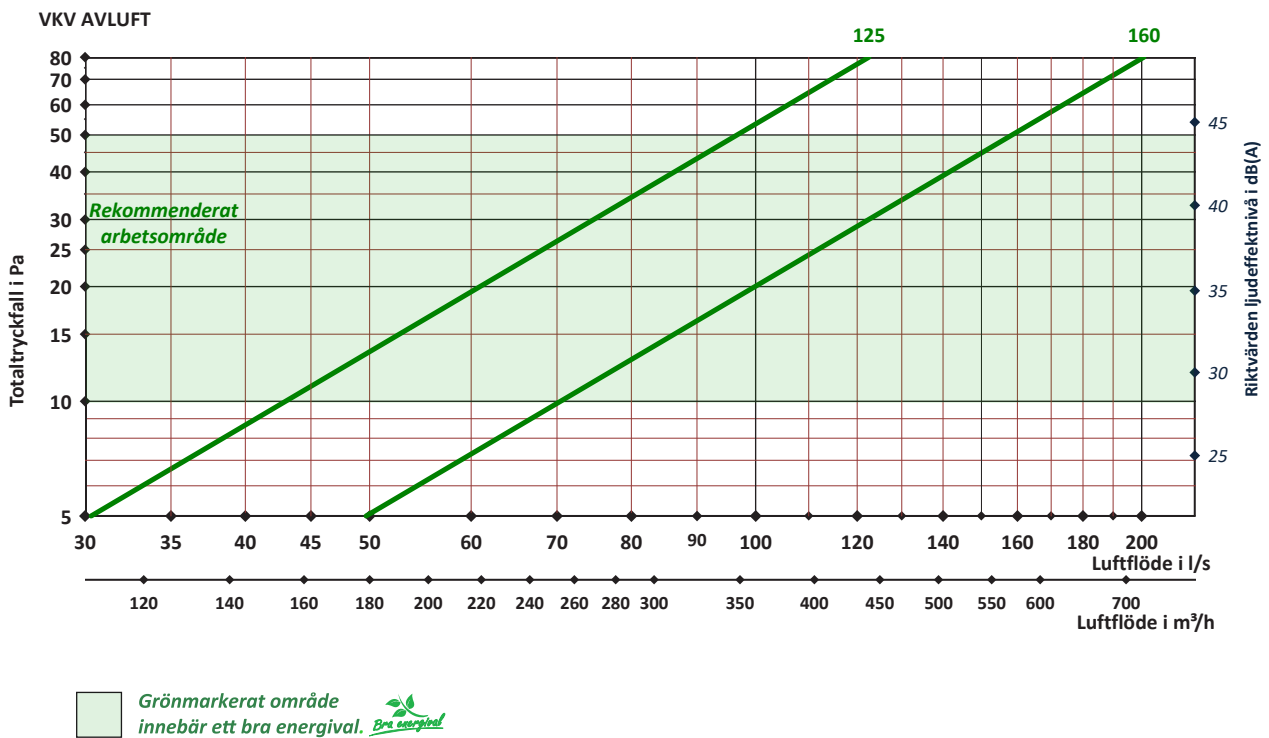


MÅTT

Storlek Anslutning Cirkulär Ø ABC-VKV	A mm	B mm	C mm
125	300	70	320
160	300	70	320

DIMENSIONERING

Angivna data är riktvärden



Miljövarudeklaration:

För exakt innehåll av produkten, se aktuell Byggvarudeklaration på hemsidan.

Monteringsanvisning:

Gäller för ABC-VKV

1. Gör hål i väggen och dra ut spirokanal och isolering genom fasaden. Dra ut isoleringen ända ut i kåpan. Se bild.

2. Vägghuven har en gummiringförsedd spiroanslutning som ansluts till spirokanalen. Fäst vägghuven mot fasaden på lämpligt sätt. Täta med fogmassa eller liknande så att vatten inte kan tränga in.

SKÖTSEL

Kontrollera behov av rengöring en gång per år.

