



ABC-CD

KOMBIDON UTELUFTS/AVLUFTSDON



ANVÄNDNING

Kombinerat utelufts-/avlufstdon för väggmontage.

UTFÖRANDE

Avluften evakueras horisontellt via ett cirkulärt trådnätsgaller på donets front. Via ett trådnätsgaller i donets undersida tas uteluften in, konstruktionen minimerar kortslutning mellan avluft/uteluft samtidigt som risken för vattenmedryckning på uteluften effektivt förhindras. ABC-CD är värdbar för höger- eller vänsterutförande.

ABC-CD tillverkas vanligen i ABC-Garantiplåt med 25 års färgbeläggningssgaranti för korrosivitetsklass C4. Den patenterade färgbeläggningen ABC Garantiplåt är rapsoljebaserad samt testad enligt EN 13523-1:2009 och följer byggplåtens standardkulörer.

SKÖTSEL

Kontrollera behov av rengöring en gång per år. Medryckning av aerosoler och pudersnö eller isbildning kan inte uteslutas vid ogynnsamma förhållanden.

EXEMPEL BESKRIVNINGSTEXT

VVS AMA
QMB.2/QMF.2

Utelufts-/avlufstdon ABC-CD Kombidon av ABC Ventilationsprodukter AB fabrikat. Storlek 200. Utförd i ABC Garantiplåt i korrosivitetsklass C4 med 25 års garanti på färgbeläggningen.

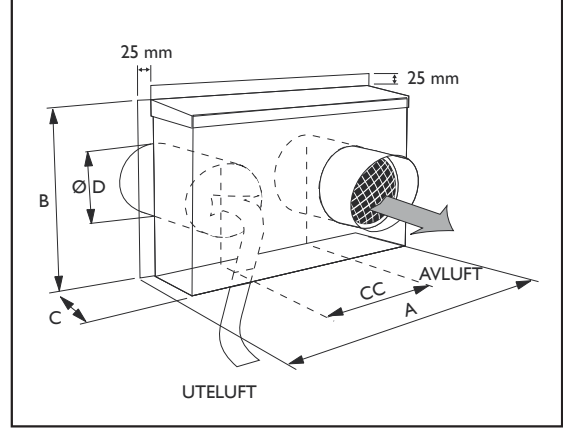
[Kulör enligt kulörkarta](#)

MÅTT

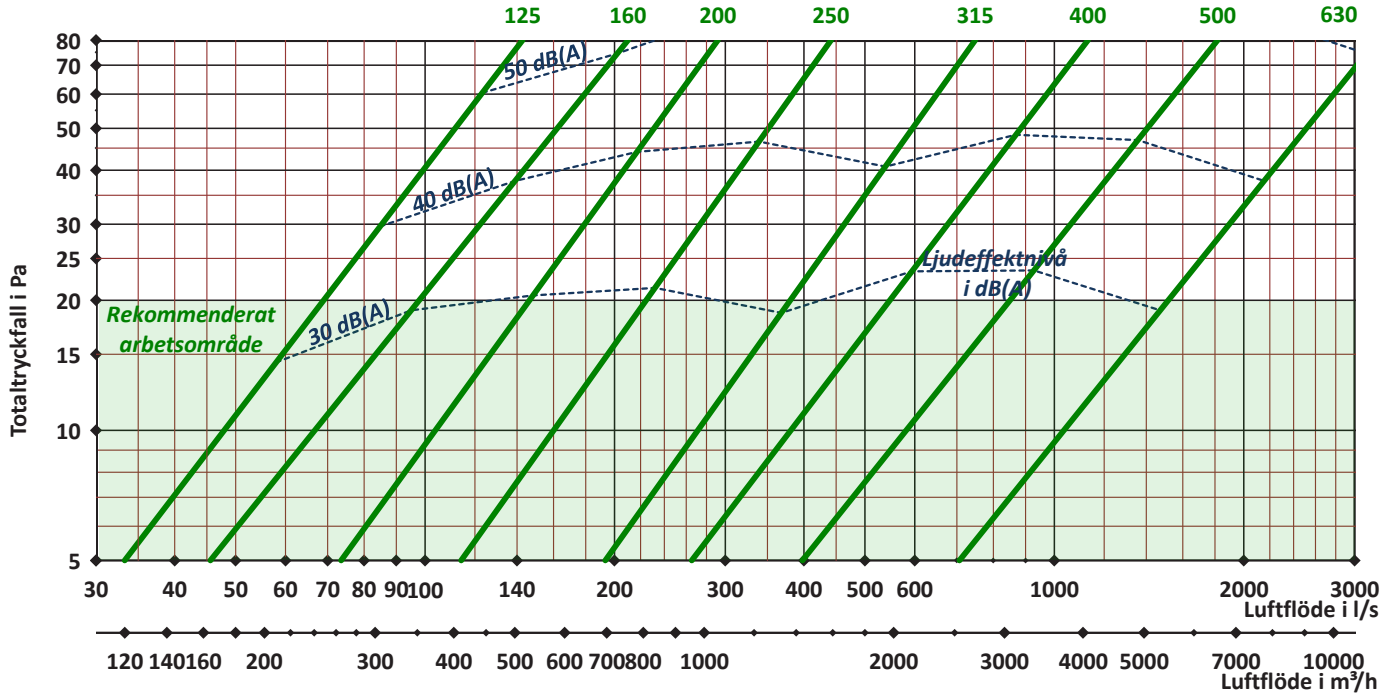
Storlek ABC-CD Zinkgrå	A mm	B mm	C mm	Ø D nippelmått	CC mm
125	450	220	130	125	185
160	550	270	130	160	220
200	750	345	130	200	260
250	825	410	165	250	310
315	1000	490	200	315	420
400	1200	550	250	400	500
500	1400	720	300	500	600
630	2000	980	450	630	1120

DIMENSIONERING

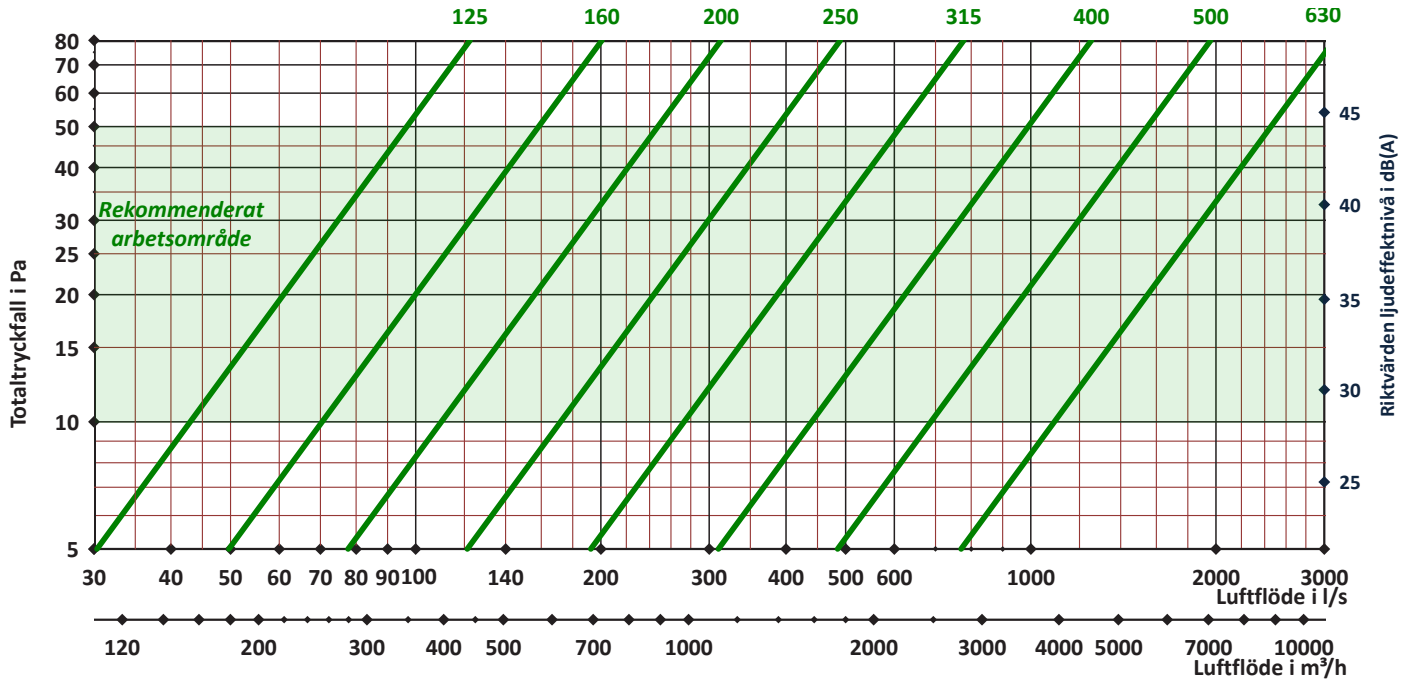
Angivna data är riktvärden



Uteluft



Avluft



Monteringsanvisning:

OBS. Lock/tak och keps levereras löst då kombidonet är vändbart.

Gäller för ABC-CD

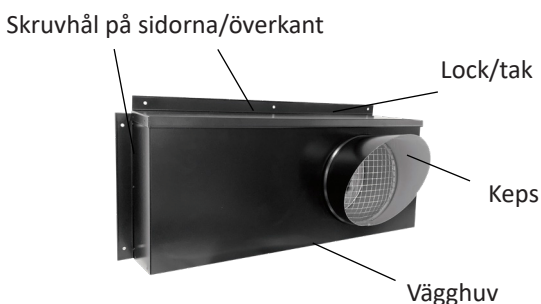
1. ABC-CD är vändbar för avluft på höger eller vänster sida. Välj höger eller vänstermontage och montera sedan medföljande lock/tak och keps på vägghuven.
2. Gör hål i väggen och dra ut spirokanaler för avluft respektive uteluft så att kanalerna avslutas kant i kant med fasad. Kanalerna isoleras ända ut till fasaden. Genomgångshål i väggen tätas omsorgsfullt.
3. Vägghuven har gummiringförsedda spiroanslutningar. Anslut vägghuven till utelufts och avlufts kanal. Fäst vägghuven mot fasaden på lämpligt sätt. Täta med fogmassa eller liknande så att vatten inte kan tränga in.

SKÖTSEL

Kontrollera behov av rengöring en gång per år.

Miljövarudeklaration:

För exakt innehåll av produkten, se aktuell Byggvarudeklaration på hemsidan.



Ingående delar:
Lock/tak
Keps
Vägghuv
4 st montageskruv

